



HM-HMS-HMZ Series

Noiseless, high-efficiency, horizontal multistage centrifugal electric pumps.

Available in the HM-HMZ versions for domestic applications and in the HMS version (made entirely of AISI 316 steel) for industrial applications. The HMZ version is specific for critical suction applications.

SPECIFICATIONS

Delivery: up to 7.2 m³/h

Head: up to 60 m

Power supply: three-phase and single-phase 50 and 60 Hz

Power: 0.3 kW to 0.9 kW

Maximum operating pressure: 8 bar

Temperature of pumped liquid:
-10°C to +60°C (HM-HMZ)
-10°C to +110°C (HMS)

Insulation class: F

Protection: IP55

MATERIALS

Pump body: Stainless steel

Impeller:

Stainless steel (HMS)

Technopolymer (HM-HMZ)

Diffuser: Stainless steel

Seal housing: Stainless steel

Mechanical seal:

Ceramic/Carbon/EPDM

Fill and drain plugs:

Nickel-plated brass (HM-HMZ)

Stainless steel (HMS)

Elastomers: EPDM

APPLICATIONS

- Water distribution
- Rain water collection
- Industrial washing equipment
- Pressure boosting
- General industry
- Irrigation
- Water treatment
- Cooling and chilling



For a complete list of technical information, consult www.lowara.com

Engineered for life



General Catalogue

OPERATING CHARACTERISTICS

PUMP TYPE	RATED POWER		Q = DELIVERY										
			l/min	0	20	30	40	50	60	70	80	100	120
	kW	HP	m ³ /h	0	1,2	1,8	2,4	3	3,6	4,2	4,8	6	7,2
			H = TOTAL HEAD IN COLUMN OF WATER (METRES)										
2HM3(T)	0,3	0,4	23,8	21,4	19,7	17,6	15,2	12,5	9,4				
2HM4(T)	0,45	0,6	35,4	32	29,5	26,5	23	19	14,5				
2HM5(T)	0,55	0,75	46,8	42,1	38,8	34,9	30,4	25,3	19,6				
2HM7(T)	0,75	1	58,5	53,2	49,5	44,9	39,5	33,2	25,8				
4HM4(T)	0,45	0,6	24,6			20,3	19,1	17,8	16,5	15	11,9	8,3	
4HM5(T)	0,55	0,75	35,4			28,9	27,2	25,4	23,6	21,6	17,2	12,1	
4HM7(T)	0,75	1	48,1			40,2	38,2	36	33,7	31,2	25,2	17,7	
4HM9(T)	0,9	1,2	60,7			51,2	48,6	45,9	42,9	39,7	32,4	23,6	

hm-2p50_a_th

ELECTRICAL DATA

PUMP TYPE	INPUT POWER*	INPUT CURRENT*	CAPACITOR
	kW	220-240 V A	μF / 450 V
2HM3	0,51	2,34	10
2HM4	0,66	2,92	14
2HM5	0,85	3,72	16
2HM7	1,13	5,09	20
4HM4	0,62	2,77	14
4HM5	0,86	3,76	16
4HM7	1,29	5,74	25
4HM9	1,45	6,49	25

*Maximum value in specified range

PUMP TYPE	INPUT POWER*	INPUT CURRENT*	INPUT CURRENT*
	kW	220-240 V A	380-415 V A
2HM3T	0,47	1,80	1,04
2HM4T	0,67	2,56	1,48
2HM5T	0,87	2,94	1,70
2HM7T	1,12	3,74	2,16
4HM4T	0,62	2,51	1,45
4HM5T	0,88	2,96	1,71
4HM7T	1,21	4,33	2,50
4HM9T	1,38	4,61	2,66

hm-2p50_b_te

HMS SERIES

HYDRAULIC PERFORMANCE TABLE ~2850 rpm 50 Hz

PUMP TYPE	RATED POWER		Q = DELIVERY										
			l/min	0	20	30	40	50	60	70	80	100	120
	kW	HP	m ³ /h	0	1,2	1,8	2,4	3	3,6	4,2	4,8	6	7,2
			H = TOTAL HEAD IN COLUMN OF WATER (METRES)										
2HMS3(T)	0,3	0,4	20,5	17,8	16,2	14,4	12,3	9,8	6,9				
2HMS4R(T)	0,45	0,6	30,2	26,7	24,3	21,4	18,1	14,4	10,3				
2HMS4(T)	0,45	0,6	41,1	35,6	32,4	28,7	24,6	19,8	14,4				
2HMS7(T)	0,75	1	51,2	45,6	41,7	37,1	31,7	25,4	18,2				
4HMS3(T)	0,3	0,4	19,1			15,3	14,4	13,5	12,6	11,6	9,3	6,6	
4HMS4(T)	0,45	0,6	27,8			22,8	21,5	20,1	18,6	17,0	13,5	9,5	
4HMS5(T)	0,55	0,75	37,2			30,6	28,9	27,0	25,1	23,0	18,2	12,7	
4HMS7(T)	0,75	1	46,7			38,9	36,8	34,6	32,2	29,6	23,7	16,7	

hms-2p50_a_th

ELECTRICAL DATA

PUMP TYPE	INPUT POWER*	INPUT CURRENT*	CAPACITOR
	kW	220-240 V A	μF / 450 V
2HMS3	0,47	2,25	10
2HMS4R	0,61	2,75	14
2HMS4	0,73	3,28	16
2HMS7	1,00	4,61	20
4HMS3	0,51	2,35	10
4HMS4	0,68	2,99	14
4HMS5	0,81	3,54	16
4HMS7	1,13	5,08	20

*Maximum value in specified range

PUMP TYPE	INPUT POWER*	INPUT CURRENT*	INPUT CURRENT*
	kW	220-240 V A	380-415 V A
2HMS3T	0,42	1,77	1,02
2HMS4RT	0,61	2,51	1,45
2HMS4T	0,73	2,79	1,61
2HMS7T	0,98	3,53	2,04
4HMS3T	0,48	1,8	1,04
4HMS4T	0,69	2,58	1,49
4HMS5T	0,82	2,89	1,67
4HMS7T	1,10	3,65	2,11

hms-2p50_a_te

Engineered for life



General Catalogue

HMZ SERIES

HYDRAULIC PERFORMANCE TABLE ~2850 rpm 50 Hz



PUMP TYPE	RATED POWER		Q = DELIVERY										
			l/min	0	20	30	40	50	60	70	80	100	120
			m ³ /h	0	1,2	1,8	2,4	3	3,6	4,2	4,8	6	7,2
	kW	HP	H = TOTAL HEAD IN COLUMN OF WATER (METRES)										
2HM3Z	0,3	0,4	22,2	20	18,2	16,1	13,7	10,9	7,9				
2HM4Z	0,45	0,6	34	30	27,3	24,2	20,7	16,7	12,2				
2HM5Z	0,55	0,75	45,5	40	36,3	32,1	27,3	22,1	16,5				
2HM7Z	0,75	1	57	50,8	46,2	40,8	34,6	27,8	20,5				
4HM4Z	0,45	0,6	23,6			19,3	18,1	16,9	15,6	14,2	11,1	7,6	
4HM5Z	0,55	0,75	35			28,6	26,9	25	23,1	21	16,6	11,5	
4HM7Z	0,75	1	47,5			39,9	37,8	35,6	33,2	30,5	24,4	16,9	
4HM9Z	0,9	1,2	58,4			48,3	45,6	42,8	39,8	36,5	29,1	20,3	

hmz-2p50_a_th

ELECTRICAL DATA

PUMP TYPE	INPUT POWER*	INPUT CURRENT*	CAPACITOR
MONO-PHASE		220-240 V	
	kW	A	µF / 450 V
2HM3Z	0,51	2,34	10
2HM4Z	0,66	2,92	14
2HM5Z	0,85	3,72	16
2HM7Z	1,13	5,09	20
4HM4Z	0,62	2,77	14
4HM5Z	0,86	3,76	16
4HM7Z	1,29	5,74	25
4HM9Z	1,45	6,49	25

*Maximum value in specified range

PUMP TYPE	INPUT POWER*	INPUT CURRENT*	INPUT CURRENT*
THREE-PHASE		220-240 V	380-415 V
	kW	A	A
-	-	-	-
-	-	-	-
-	-	-	-
-	-	-	-
-	-	-	-
-	-	-	-
-	-	-	-
-	-	-	-

hmz-2p50_a_te

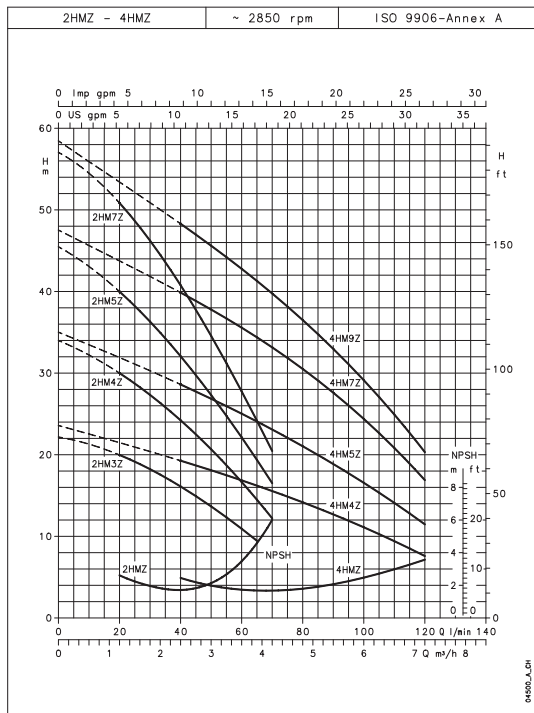
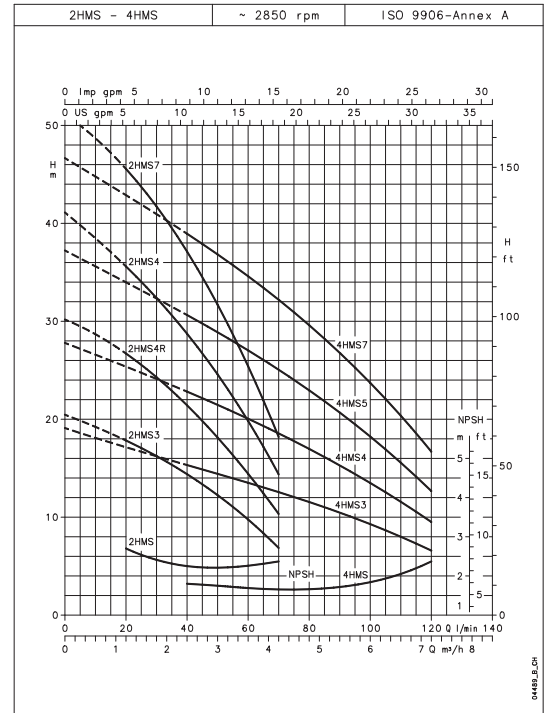
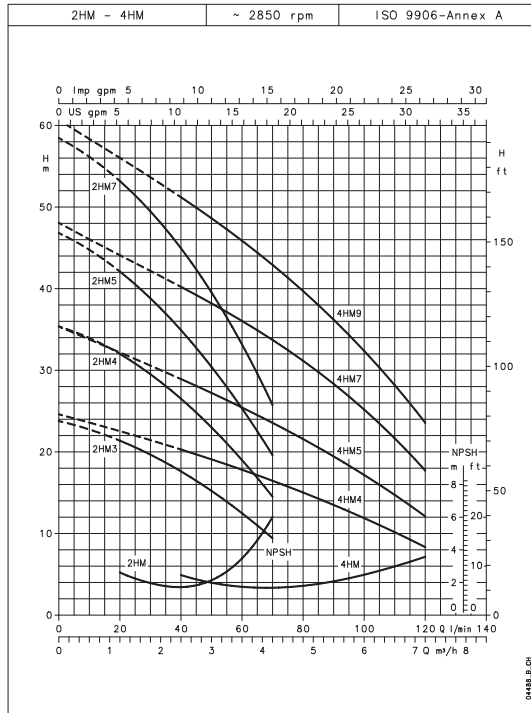


General Catalogue

HM-HMS-HMZ SERIES

OPERATING CHARACTERISTICS AT 50 Hz

1



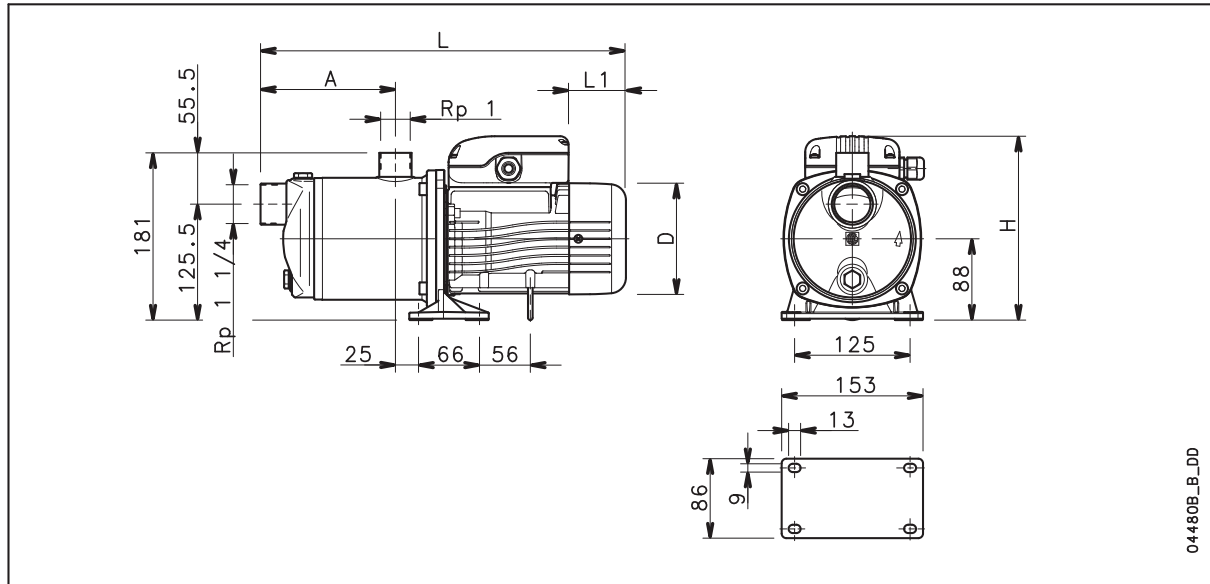
These performances are valid for liquids with density $\rho = 1.0 \text{ kg/dm}^3$ and kinematic viscosity $\nu = 1 \text{ mm}^2/\text{s}$.

Engineered for life



General Catalogue

HM-HMS-HMZ SERIES DIMENSIONS AND WEIGHTS



PUMP TYPE	DIMENSIONS (mm)						WEIGHT kg
	NUMBER OF STAGES	A	D	L	L1	H	
2HM3 - 2HM3Z	2	96	120	345	62	199	6,8
2HM4 - 2HM4Z	3	121	120	370	62	199	7,7
2HM5 - 2HM5Z	4	146	120	395	62	199	8,5
2HM7 - 2HM7Z	5	171	140	434	76	209	12
4HM4 - 4HM4Z	2	96	120	345	62	199	7,3
4HM5 - 4HM5Z	3	121	120	370	62	199	8,1
4HM7 - 4HM7Z	4	146	140	409	31	218	11,6
4HM9 - 4HM9Z	5	171	140	434	31	218	11,4
2HM3T	2	96	120	345	62	199	6,6
2HM4T	3	121	120	370	62	199	7,6
2HM5T	4	146	120	395	62	199	8,3
2HM7T	5	171	140	434	76	209	11,7
4HM4T	2	96	120	345	62	199	7,2
4HM5T	3	121	120	370	62	199	8
4HM7T	4	146	140	409	76	209	11,3
4HM9T	5	171	140	434	76	209	12
2HMS3	2	96	120	345	62	199	7
2HMS4R	3	121	120	370	62	199	7,6
2HMS4	4	146	120	395	62	199	8
2HMS7	5	171	140	434	76	209	12
4HMS3	2	96	120	345	62	199	7
4HMS4	3	121	120	370	62	199	7,8
4HMS5	4	146	120	395	62	199	8,7
4HMS7	5	171	140	434	76	209	10
2HMS3T	2	96	120	345	62	199	7
2HMS4RT	3	121	120	370	62	199	7,6
2HMS4T	4	146	120	395	62	199	8,2
2HMS7T	5	171	140	434	76	209	9,6
4HMS3T	2	96	120	345	62	199	6,8
4HMS4T	3	121	120	370	62	199	7,7
4HMS5T	4	146	120	395	62	199	8,5
4HMS7T	5	171	140	434	76	209	10

Engineered for life

hm-hms-hmz-2p50_c_td